

KICKER®

EB200, EB300, EB400 OWNER'S MANUAL

BLUETOOTH SPORTS EARBUDS

WITH MICROPHONE AND MULTI-FUNCTION BUTTON

EB200, EB300, EB400 MANUAL DEL PROPIETARIO

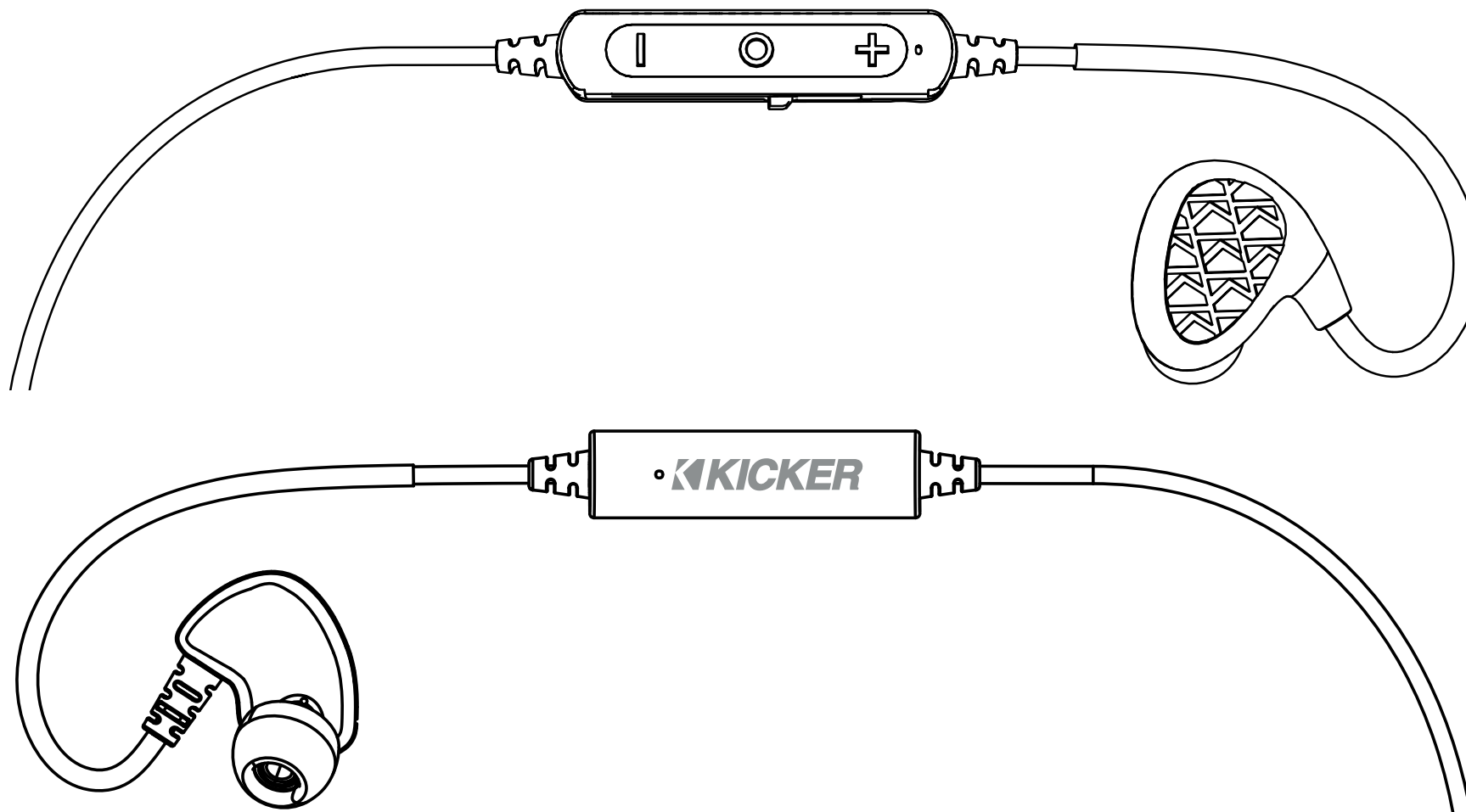
BLUETOOTH DEPORTES AURICULARES

CON MICRÓFONO UN BOTÓN MULTIFUNCIÓN

NOTICE D'UTILISATION EB400, EB300, EB200

BLUETOOTH SPORTS ÉCOUTEURS

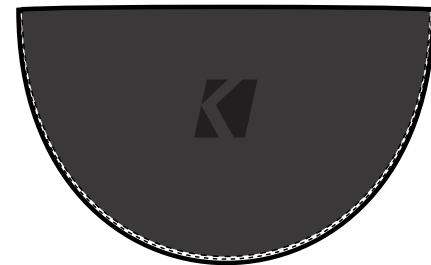
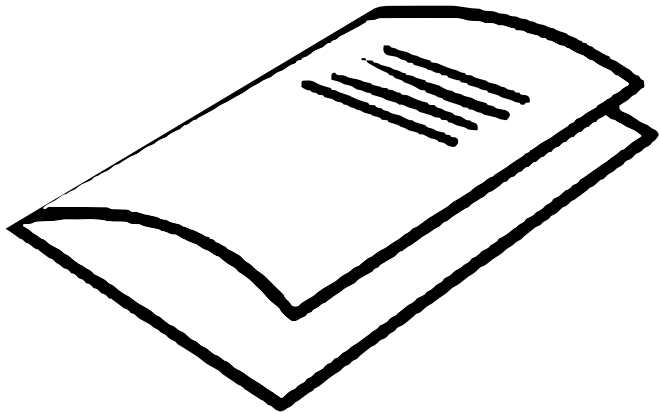
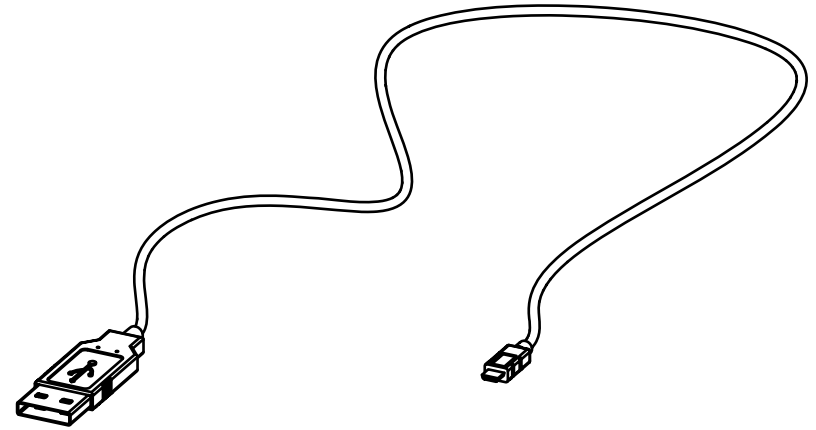
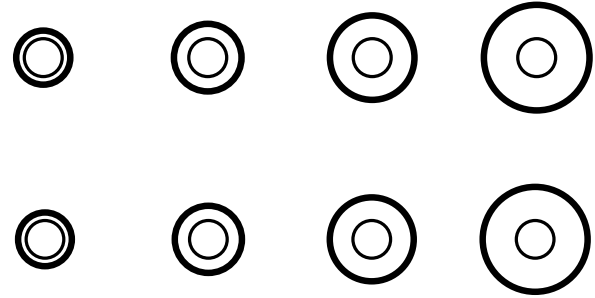
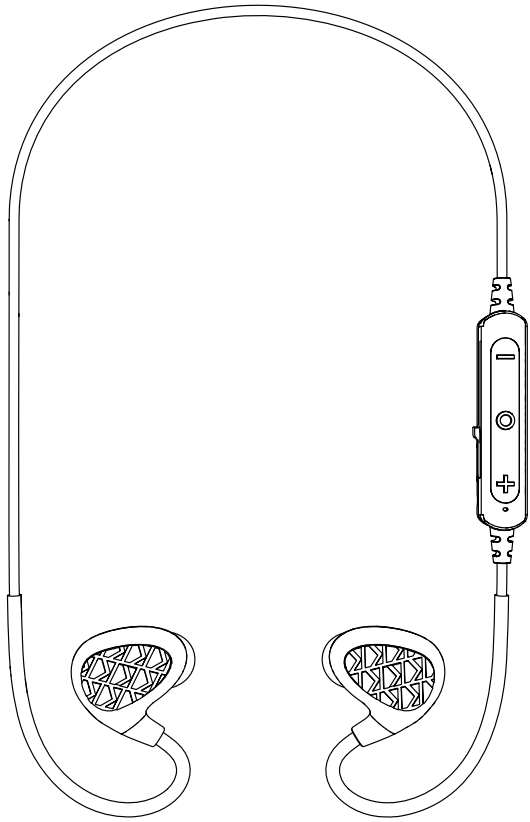
AVEC MICROPHONE ET D'UNE TOUCHE MULTIFONCTION



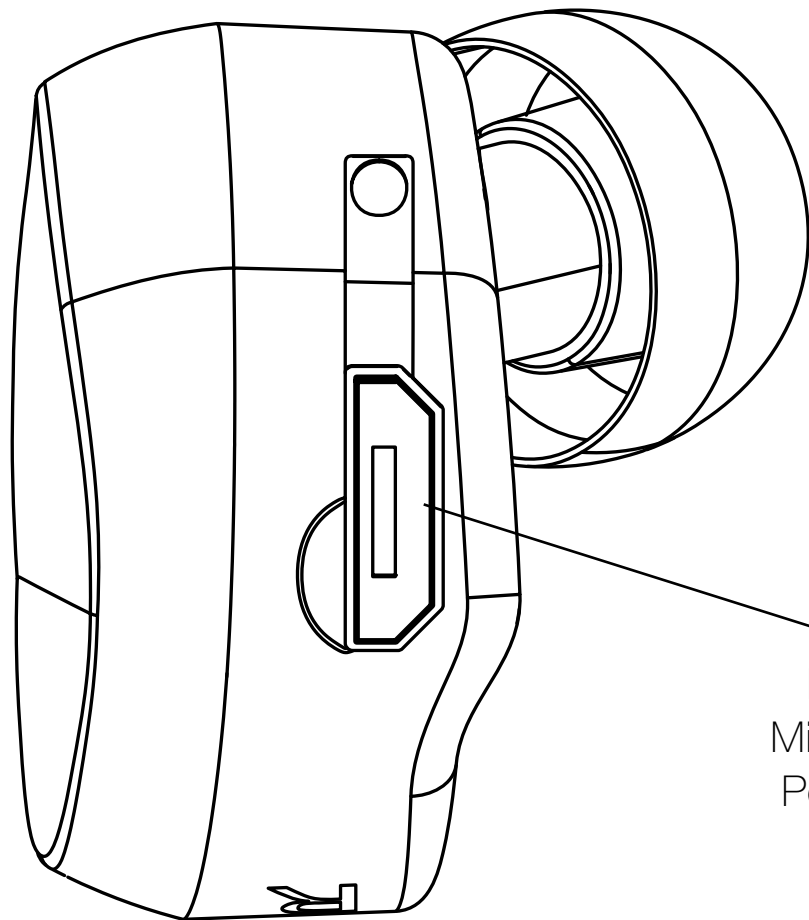
CONTENTS

CONTENIDO

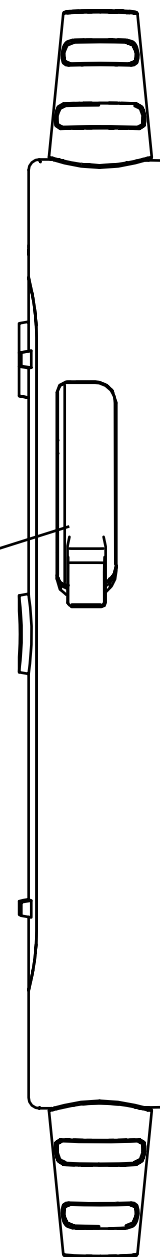
CONTENU



EB300

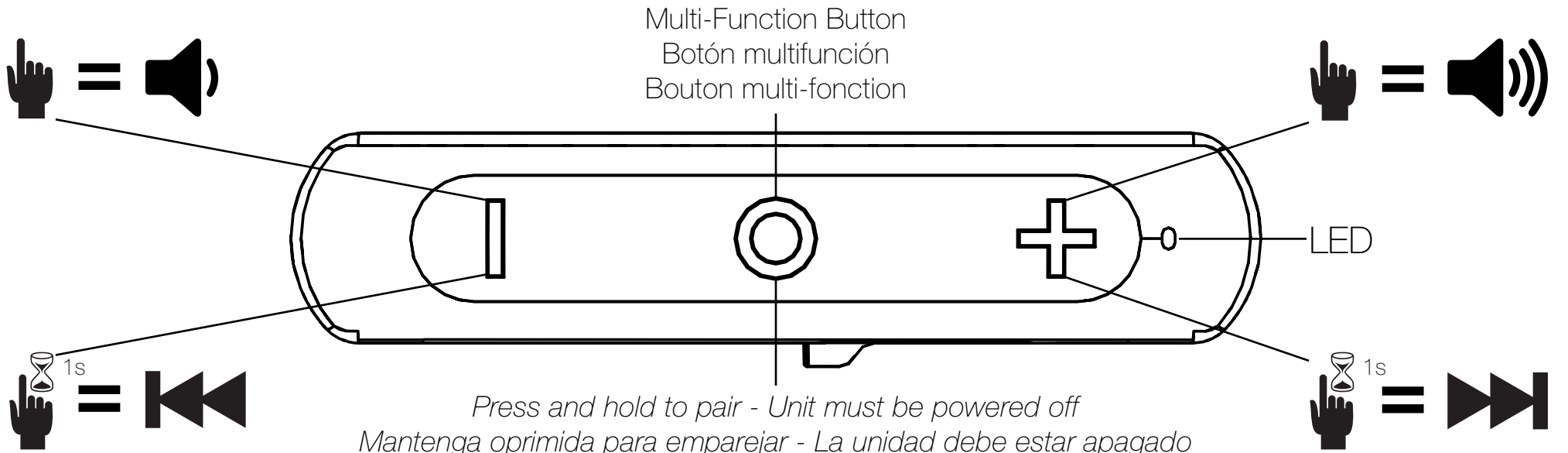


EB200/EB400



Micro-USB Charge Port
Micro-USB Puerto de carga
Port de charge micro-USB

CONTROLS | CONTROLES | CONTRÔLES



*Press and hold to pair - Unit must be powered off
Mantenga oprimida para emparejar - La unidad debe estar apagado
Maintenir enfoncé pour coupler - L'appareil doit être mis hors tension*

	Off Apagado Éteint	Music Música Musique	Phone Téléfono Téléphone

FITMENT | ADECUADO | MONTAGE

Insert earbud, and firmly bend the wire over your ear.

If fitment is unsatisfactory, please try a different ear tip.

Inserte el auricular y doble el cable firmemente sobre el oído.

Si el accesorio no es satisfactorio, pruebe con una punta de oreja diferente.

Insérez le bouchon d'oreille et rabaissez fermement le fil sur l'oreille.

Si l'ajustement n'est pas satisfaisant, essayez un autre bout d'oreille.

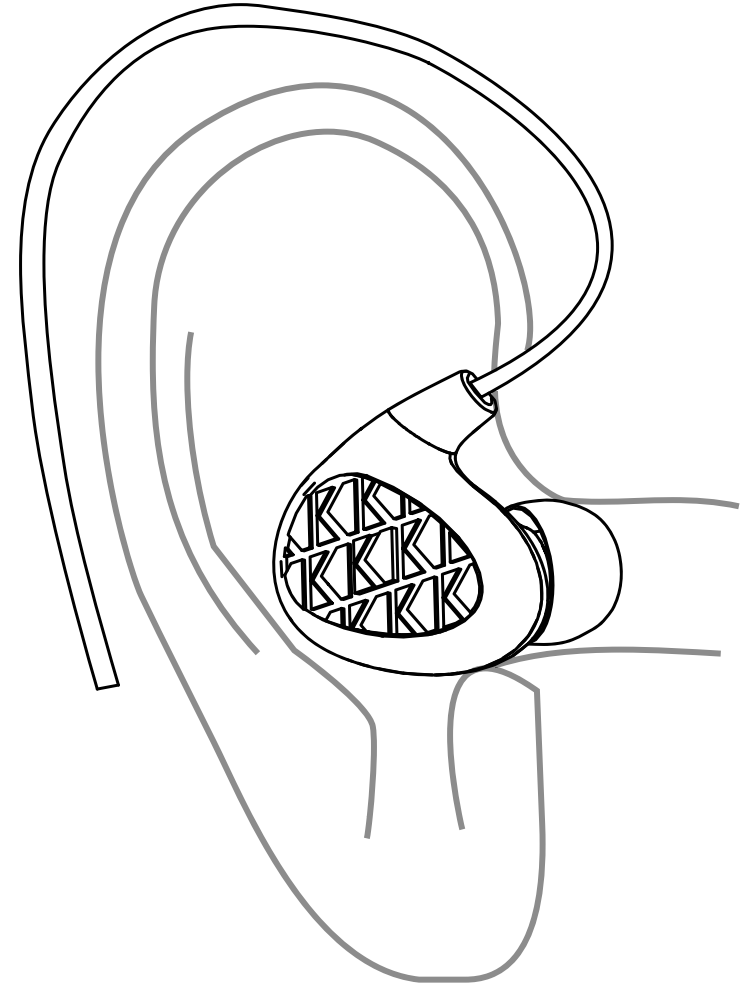
For help with best fit go to:

Para obtener ayuda con mejor ajuste, visite:

Pour de l'aide avec le meilleur ajustement, visitez:

<https://www.kicker.com/EB400-waterproof-bluetooth-earbuds>

<https://www.kicker.com/EB300-bluetooth-earbuds>



LEDs

EB400/EB200

Single Blue Blink	No Connection
Double Blue Blink	Connected
Solid Red	Charging
Alternating Red-Blue	Pairing
10 Blue Blinks	Successful Pairing
Double Red Blink	Low Battery
Triple Red/Blue Blink	Power On/Off

Individual Blink Azul	Sin Conexión
Doble Azul Blink	Conectado
Rojo Sólido	Carga
Alternando Rojo-Azul	El Emparejamiento
10 parpadeos En azul	Pareja Exitosa
Doble Blink Rojo	Batería Baja
Triple rojo / Azul Blink	Encendido / Apagado

Simple Clignote En Bleu	Pas De Connection
Double Bleu Blink	Connected
Solide Rouge	Charge
Alternant Rouge-Bleu	Jumelage
10 clignotements Bleus	Accouplement Réussi
Double clignotement Rouge	Batterie Faible
Triple Rouge / Bleu Blink	Power On / Off

EB300

Single Blue Blink	No connection
Double Blue Blink	Connected
Solid Red	Charging
Alternating Red-Blue	Pairing
Double Red Blink	Low battery
Triple Red/Blue Blink	Power on/off

Individual Blink azul	Sin conexión
Doble azul Blink	Conectado
Rojo Sólido	Carga
Alternando Rojo-Azul	El emparejamiento
Doble Blink Rojo	Batería baja
Triple rojo / azul Blink	Encendido / apagado

Simple clignote en bleu	Pas de connection
Double Bleu Blink	Connected
Solide Rouge	Charge
Alternant Rouge-Bleu	Jumelage
Double clignotement rouge	Batterie faible
Triple Rouge / Bleu Blink	Power on / off

SPECIFICATIONS | ESPECIFICACIONES | CARACTÉRISTIQUES

Frequency Response Hz	20–20k
Play Time Hours	7
Charge Time Hours	2.5
Speaker Diameter in, [mm]	.31 [8]
Nominal Impedance Ohm	16
Signal-to-Noise Ratio dB	90
Bluetooth	4.1 + EDR

Respuesta de frecuencia Hz	20–20k
Tiempo del juego Horas	7
Tiempo de carga Horas	2.5
Diámetro del altavoz en [mm]	0,31 [8]
Impedancia nominal Ohm	16
Relación señal-ruido dB	90
Bluetooth	4.1 + EDR

Réponse en fréquence Hz	20–20k
Play Time Heures	7
Temps de charge Heures	2.5
Diamètre de l'enceinte en [mm]	0,31 [8]
Impédance nominale Ohm	16
Rapport signal sur bruit dB	90
Bluetooth	4.1 + EDR

TROUBLESHOOTING | RESOLUCIÓN DE PROBLEMAS | DÉPANNAGE

Earbuds are unresponsive or will not power on:

- 1.** Check that the battery is fully charged by connecting the earbuds to a known-good power source. Allow the earbuds to charge for at least 4 hours, then power on the earbuds. The battery is full when the **LED** turns off while charging.
- 2.** Perform a hard reset of the earbuds by connecting the USB charging cable while powered off.

Earbuds will not pair or connect:

- 1.** While powered off, perform a soft reset by pressing and holding the **Multi-Function Button** for 10 seconds.
- 2.** If you have previously paired your device with the earbuds, 'Unpair' or 'Forget this Device' per the instructions for your audio device.
- 3.** While powered off, press and hold the **Multi-Function Button** for 4 seconds to enter pairing mode. Make sure your audio device is scanning or in 'discovery mode', then select earbuds KICKER.

Device paired and connected, but volume is low or inaudible:

Check the volume level of your audio output device and the earbuds.

Poor bass?:

Try all sizes of silicone ear tips, and find the size that makes the best seal inside your ear.

El auriculares no responde o no enciende:

1. Revise que la batería esté cargada completamente, conectando el auriculares a una fuente de energía que sepa que funciona correctamente. Deje cargando el auriculares por lo menos unas 4 horas, y luego enciende la bocina. La batería está cargada completamente cuando el **LED** de estado de la batería esté apagado.
2. Realice un restablecimiento del auriculares por conectando el USB cable de carga mientras está apagado.

El auriculares no se emparejará o conectará:

1. Mientras está apagado, realice un restablecimiento automático pulsando y manteniendo pulsado el **botón multifunción** durante 10 segundos.
2. Si ya has emparejado el dispositivo previamente con el auriculares, por favor usa “Desemparejar” u “Omitir este dispositivo” según las instrucciones del dispositivo de audio.
3. Mientras está apagado, mantén presionado el **botón multifunción** durante 4 segundos para entrar al modo de emparejamiento. Asegúrate de que el dispositivo de audio esté escaneando en “modo de descubrimiento”, y selecciona auriculares KICKER.

El dispositivo está emparejado y conectado, pero el volumen es bajo o no se escucha:

Revisa los niveles de audio de ambos dispositivos.

¿Pobre bajo ?:

Pruebe los tamaños de puntas de oído de silicona, y encuentre el tamaño que hace el mejor sello dentro de su oído.

L'écouteurs ne répond plus ou ne s'allume pas :

1. Vérifiez que la batterie est totalement chargée en reliant le écouteurs à une source d'alimentation sûre. Laissez le écouteurs se recharger pendant au moins 4 heures puis allumez le haut-parleur. La batterie est pleine lorsque le voyant éteint pendant la charge.

2. Effectuez une réinitialisation matérielle de l'écouteurs en connectant le câble de recharge USB lorsqu'il est éteint.

L'écouteurs ne s'appaire pas ou ne se connecte pas :

1. Pendant la mise sous tension, effectuez une réinitialisation logicielle en appuyant sur le **bouton multifonction** pendant 10 secondes éteint.

2. Si vous avez effectué l'appairage préalable de votre appareil avec le écouteurs, veuillez l'arrêter ou supprimer cet appareil de la liste selon les instructions de votre appareil audio.

3. Pendant la mise sous tension, appuyez et maintenez enfoncé le **bouton multifonction** pendant 4 secondes pour passer en mode appairage. Assurez-vous que votre appareil audio est en mode recherche ou découverte, puis sélectionnez le écouteurs KICKER.

L'appareil est appairé et connecté mais le niveau sonore est faible ou inaudible :

Vérifiez les niveaux audio des deux appareils.

Faible bass ?:

Essayez toutes les tailles de boutons d'oreille en silicone et trouvez la taille qui fait le meilleur joint dans votre oreille.

 **WARNING!**

Exposure to excessive sound levels can cause permanent hearing damage.

Keep out of reach of children. The content of this package includes small parts and cords that can cause choking or strangulation.

If an earbud or earbud tip becomes lodged in the ear canal, seek professional medical assistance for its removal.

Never pull on the cord to remove the earbuds. Use a low twisting motion to remove from ear.



¡ADVERTENCIA!

La exposición a niveles sonoros excesivos puede causar daños auditivos permanentes.

Mantenga alejado de los niños. El contenido de esta caja incluye piezas pequeñas y cables que pueden causar asfixia o estrangulamiento.

Si un auricular o extremo de auricular queda atascado en el canal auditivo, busque ayuda médica profesional para quitarlo.

No tire del cable para quitarse los auriculares. Gírelos lentamente para quitarlos de los oídos.



AVERTISSEMENT !

Une exposition à des niveaux sonores excessifs peut provoquer des dégâts permanents pour l'ouïe.

Conserver hors de portée des enfants. Ce conditionnement comprend des petites pièces et des cordons risquant d'étouffer ou d'étrangler les enfants.

Si une oreillette ou une pointe d'oreillette se bloquait dans le canal auditif, consulter une assistance médicale professionnelle pour la retirer.

Ne jamais tirer sur le cordon pour retirer les oreillettes. Effectuer un lent mouvement de torsion pour le sortir de l'oreille.

WARNING!

Keep out of reach of children. The content of this package includes small parts and cords that can cause choking or strangulation.

WARRANTY

KICKER products are warranted against defects. Duration and terms of warranty depend on the laws in the country in which it was purchased. For details see your local KICKER Dealer or www.kicker.com/warranty.

Our goods come with guarantees that cannot be excluded under the Australian Consumer Law. You are entitled to a replacement or refund for a major failure and for compensation for any other reasonably foreseeable loss or damage. You are also entitled to have the goods repaired or replaced if the goods fail to be of acceptable quality and the failure does not amount to a major failure.

Los productos KICKER se encuentran cubiertos contra defectos. La duración y los términos de la garantía dependen de las leyes del país donde fueron adquiridos. Para más información, consulte a su distribuidor local de KICKER o visite www.kicker.com/warranty.

Les produits KICKER sont garantis contre les défauts. La durée et les termes de la garantie dépendent des lois en vigueur dans le pays où l'achat a été effectué. Pour plus d'informations, veuillez contacter votre vendeur KICKER local ou vous rendre sur : www.kicker.com/warranty.

FCC Statement

This equipment has been tested and found to comply with the limits for a Class B digital device, pursuant to Part 15 of the FCC Rules. These limits are designed to provide reasonable protection against harmful interference in a residential installation. This equipment generates uses and can radiate radio frequency energy and, if not installed and used in accordance with the instructions, may cause harmful interference to radio communications. However, there is no guarantee that interference will not occur in a particular installation. If this equipment does cause harmful interference to radio or television reception, which can be determined by turning the equipment off and on, the user is encouraged to try to correct the interference by one or more of the following measures: Reorient or relocate the receiving antenna. Increase the separation between the equipment and receiver. Connect the equipment into an outlet on a circuit different from that to which the receiver is connected. Consult the dealer or an experienced radio/TV technician for help.

FCC Caution: Any changes or modifications not expressly approved by the party responsible for compliance could void the user's authority to operate this equipment. This device complies with Part 15 of the FCC Rules. Operation is subject to the following two conditions: (1) This device may not cause harmful interference, and (2) this device must accept any interference received, including interference that may cause undesired operation.

Radiation Exposure Statement:

This equipment complies with FCC/IC radiation exposure limits set forth for an uncontrolled environment. This equipment should be installed and operated with minimum distance 20cm between the radiator & your body. This transmitter must not be co-located or operating in conjunction with any other antenna or transmitter.



CONFORMS TO
ANSI/UL STD. 60065
CERTIFIED TO
CAN/CSA STD.
C22.2 No. 60065

