

KICKER[®]

KM

TOWER ENCLOSURES

KM TOWER ENCLOSURES

KMTES8

Owner's Manual | English

Manual del Propietario | Español
Gabinete de torre KICKER MARINE

Benutzerhandbuch | Deutsch
KICKER MARINE Tower-Gehäuse

Manuel d'utilisation | Française
Boîtiers pour haut-parleurs verticaux KICKER MARINE

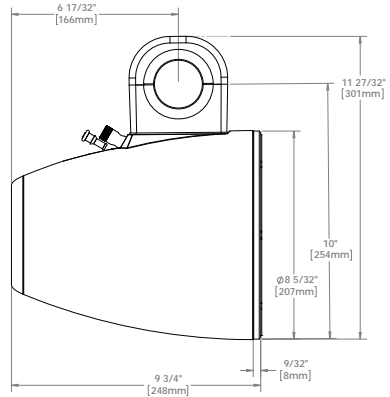
MODEL: KMTES8

Authorized KICKER Dealer: _____

Purchase Date: _____

Serial Number: _____

The KICKER KM Tower Enclosures are the perfect way to bring your music out into the marine or power sports environment. The KMTES8 is compatible with the KICKER KM8 speaker. The injection-molded ABS enclosures are UV treated, splash resistant, and weather resilient. Mount the KM Tower Enclosures in your boat or get creative with a pair of them in the garage, on your 4x4 or Side-by-Side's roll bars, or in any other bar-mounted application.



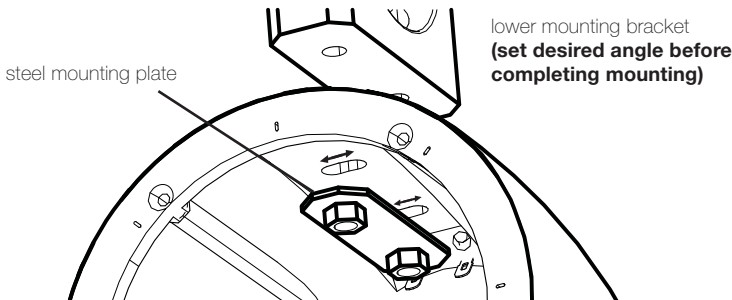
INSTALLATION

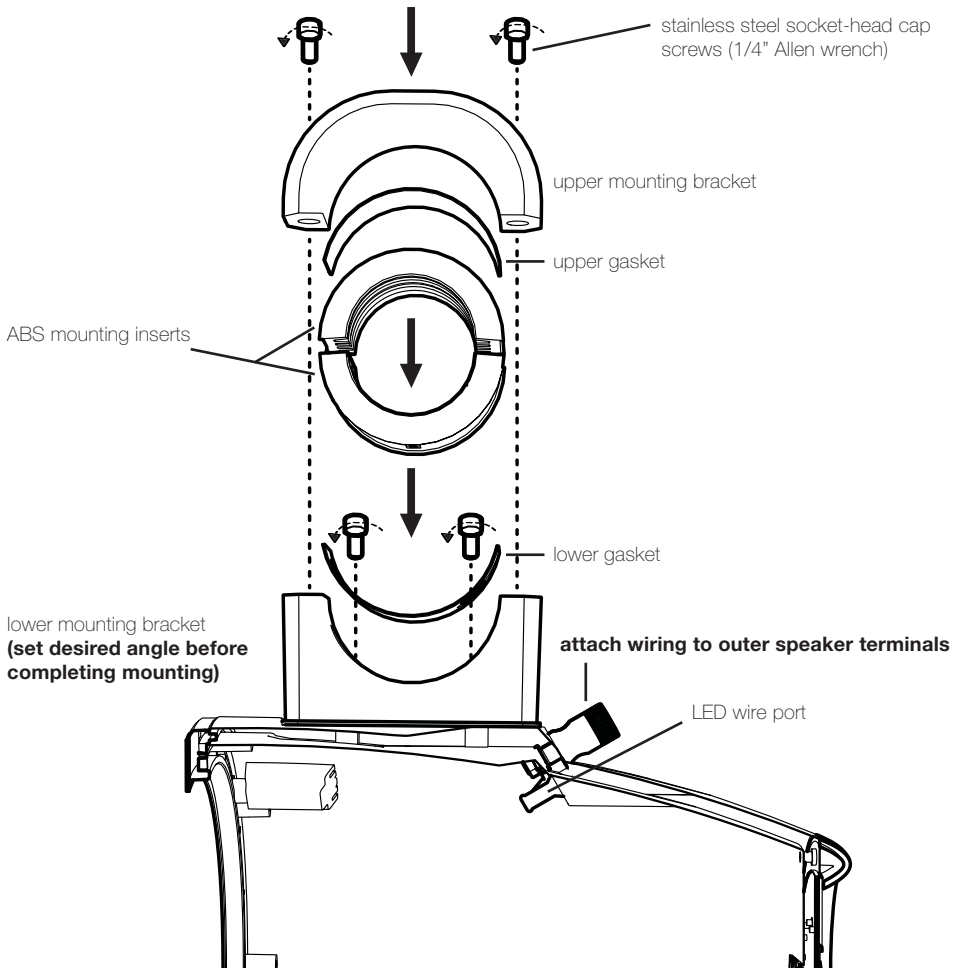
Mounting: Your KM Tower enclosures include plastic adaptor inserts for use with the four most popular tower tubing diameters: 2-1/4", 2-3/8", 2-1/2" and 2-5/8" (without inserts). If your tubing diameter is different, you may need to use the KMTAP Accessory pack, which includes adaptors for 1-5/8", 1-3/4", 1-7/8" and 2". For other tubing diameters, additional shims may be needed. Place the included upper and lower gaskets between the mounting inserts and mounting brackets.

Study your mounting bar for the best possible mounting locations. Spreading the KM Tower Enclosures apart will provide better stereo performance, and is usually preferable. When determining the best locations for mounting, be careful to look for obstacles or obstructions that could complicate mounting the KM Tower Enclosures. Please keep in mind the routing of your speaker wires as this can affect where you finally mount your KM Tower Enclosures.

Aiming: The mounting hardware design provides flexibility in angular mounting of your KM Tower Enclosures. This is accomplished by using the included female-threaded internal mounting plates. It is recommended that you loosely assemble your KM Tower Enclosures and attach them to your mounting bar/tower to determine proper angular alignment.

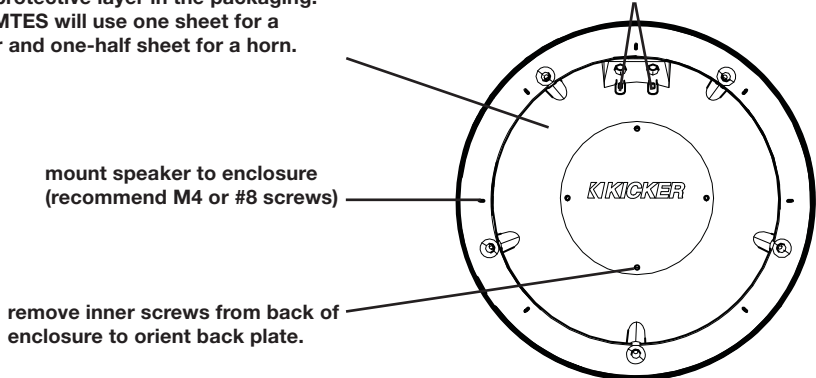
Start by inserting two stainless socket-head cap screws through the lower mounting bracket, through the enclosure mounting holes, and into the threaded mounting plate. Leave these screws loose for the moment. Attach the enclosure to your mounting bar using the upper mounting bracket and two more stainless socket-head cap screws. While still loosely assembled, visually align your KM Tower Enclosures to the desired angle. Using tape, a pencil, or some other means, mark the mounting angle of the mounting bracket bottom in relation to the KM Tower Enclosure(s). Remove the enclosures and then do final tightening of the lower mounting bracket to the enclosure, aligning it with the marks you made. Once your final adjustments are made do not use excessive force to further aim the enclosures. If your aim is off, remove the KM Tower Enclosures and loosen the screws between the enclosure and the lower mounting bracket, then reset the angle.



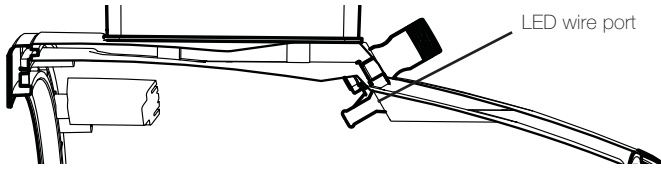


loosely fill the enclosure with poly-fil, the white protective layer in the packaging. The KMTES will use one sheet for a woofer and one-half sheet for a horn.

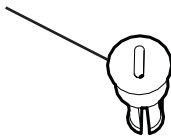
attach soldered wiring from inner terminals to speaker terminals, keeping in mind the polarity of each.



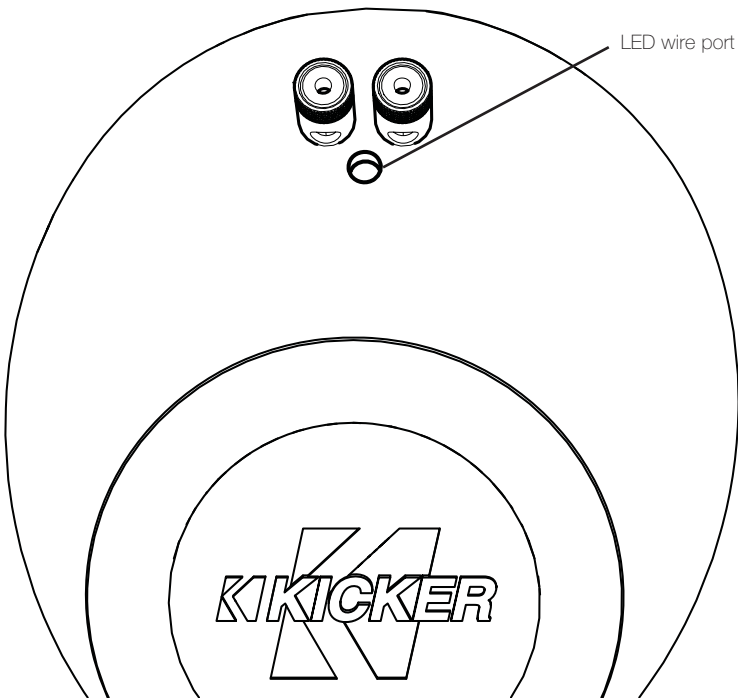
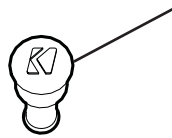
Wiring: Attach the wiring from your amplifier to the outer speaker terminals. Attach the included internal wiring from the KMTES to your speaker, and then mount the speaker to the enclosure. If you are using a speaker or grille equipped with LED wiring, run this wire through the LED wire port located underneath the outer speaker terminals and then through the LED wire grommet.



LED wire grommet - Use to form a seal around the LED wiring and hole, preventing moisture from entering the enclosure.



LED wire plug - Use to seal the LED wire hole located below the speaker terminals when LED-equipped speakers are not in use.



MODELO: KMTES8

Distribuidor autorizado
KICKER: _____

Fecha de compra: _____

Número de Serie: _____

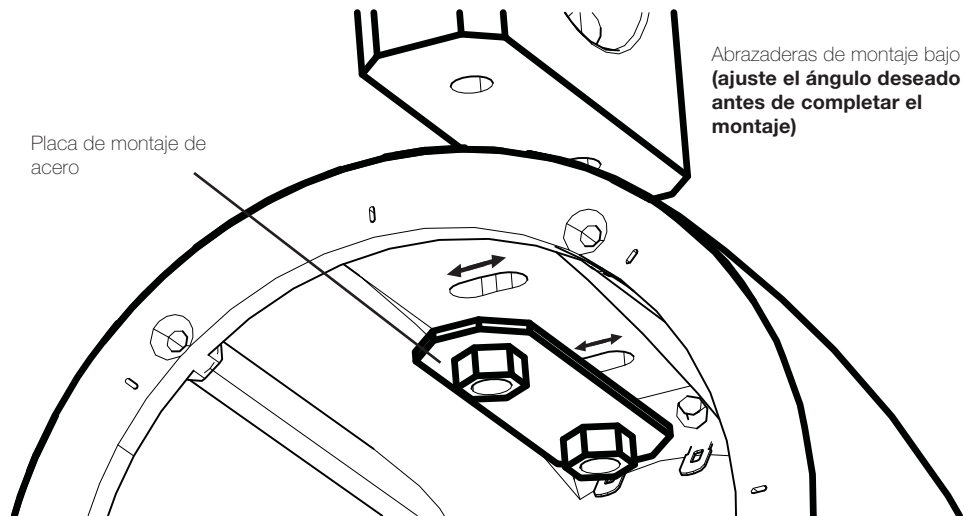
Los gabinetes tipo torre de KICKER KM son la manera perfecta de reproducir su música en entornos marítimos o de deportes motorizados. El KMTES8 es compatible con el altavoz KICKER KM8. Los gabinetes ABS moldeados por inyección, están tratados contra UV, son resistentes a las salpicaduras y al clima. Monte los gabinetes tipo torre KM en su embarcación, o sea creativo con un par de ellos en su cochera, o en su 4x4 o lateralmente en sus barras estabilizadoras, o en cualquier otra aplicación con barras montadas.

INSTALACIÓN

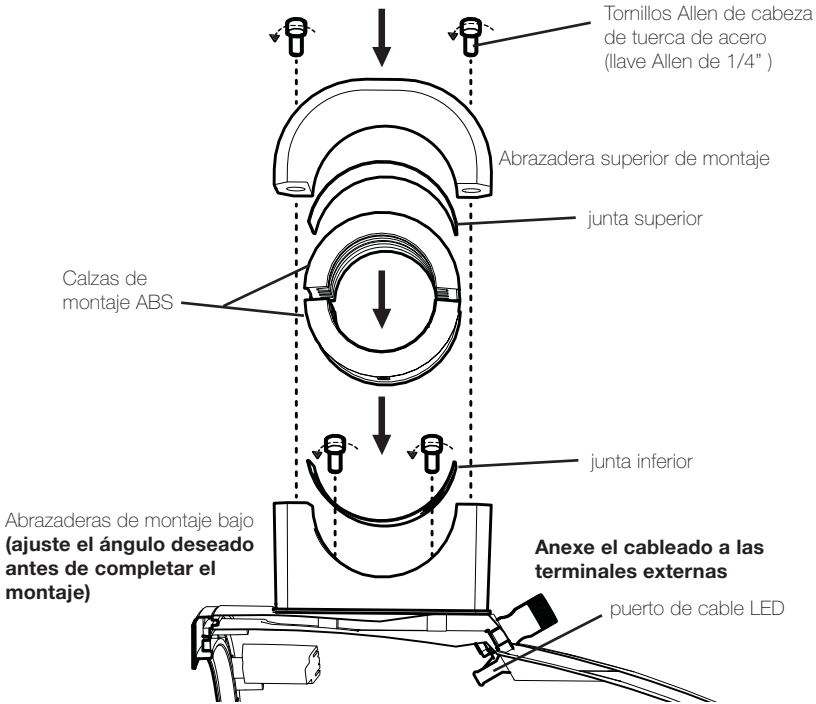
Montaje: Los gabinetes de torre KM incluyen hormas adaptadoras de plástico para usar con los cuatro diámetros de tubo de torre más comunes: 2-1/4", 2-3/8", 2-1/2" y 2-5/8" (sin adaptadoras). Si el diámetro de su tubo es diferente, puede ser que necesite usar un paquete de accesorio KMTAP, que incluye adaptadores para 1-5/8", 1-3/4", 1-7/8" y 2". Para otros diámetros de tubo, puede requerir cuñas adicionales.

Analice la barra de montaje para escoger los mejores lugares de montaje. Se recomienda extender los gabinetes de las Torres de KM proporcionarán una mejor ejecución estéreo. Cuando establece las mejores ubicaciones para el montaje, cerciórese de localizar obstáculos u obstrucciones que pudieren complicar el montaje de los gabinetes torre KM. Recuerde que el trayecto de los cables de sus bocinas, ya que esto puede afectar en donde usted instale finalmente sus gabinetes de torre KM.

Dirección: El diseño de montaje del hardware proporciona flexibilidad en el montaje angular de sus gabinetes de torre KM. Esto se logra usando las placas de montaje interno hembras incluidas. Se recomienda que ensamble holgadamente sus gabinetes torre KM y los adjunte a su barra /torre de montaje para determinar la alineación angular apropiada.



Comience por insertar los dos tornillos Allen de cabeza de tuerca de acero a través de la abrazadera de montaje baja, a través de los orificios de montaje en el gabinete, y dentro de la rosca de la placa de montaje. Deje estos tornillos sueltos por el momento. Adjunte el gabinete a su barra de montaje usando la abrazadera de montaje superior y dos tornillos Allen de cabeza de tuerca de acero. Mientras todavía están ensamblados pero flojos, alinee visualmente sus gabinetes de torre KM en el ángulo deseado. Utilizando cinta, un lápiz o por cualquier otro medio, marque el ángulo de montaje de la parte baja de la abrazadera en relación con (el) los gabinete(s) torre KM. Retire los gabinetes y realice el ajuste final de la abrazadera baja de montaje al gabinete, alineándolo con las marcas que hizo. Una vez que haya realizado los ajustes finales no use demasiada fuerza para afirmar los gabinetes. Si su objetivo está desalineado, quite los gabinete de las torres y afloje los tornillos entre el gabinete y la parte baja de la abrazadera de montaje, y reajuste el ángulo.

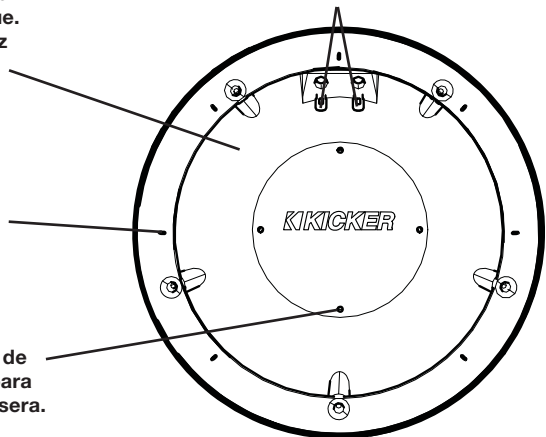


Anexe el cableado soldado de las terminales internas a las terminales de las bocinas, teniendo en cuenta la polaridad de cada una.

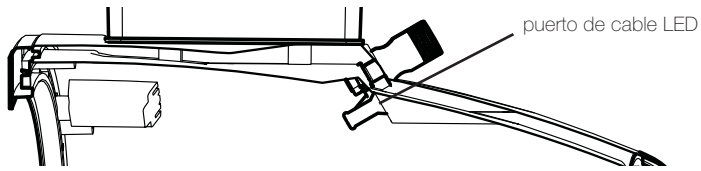
llene el gabinete con polyfil sin apretar, la capa de protección blanca en el empaque. El KMTES usará una hoja para un altavoz de bajos y media hoja para una bocina.

Monte la bocina al gabinete (se recomiendan tornillos M4 o #8)

Retire los tornillos internos de la parte de atrás del gabinete para orientar la placa trasera.



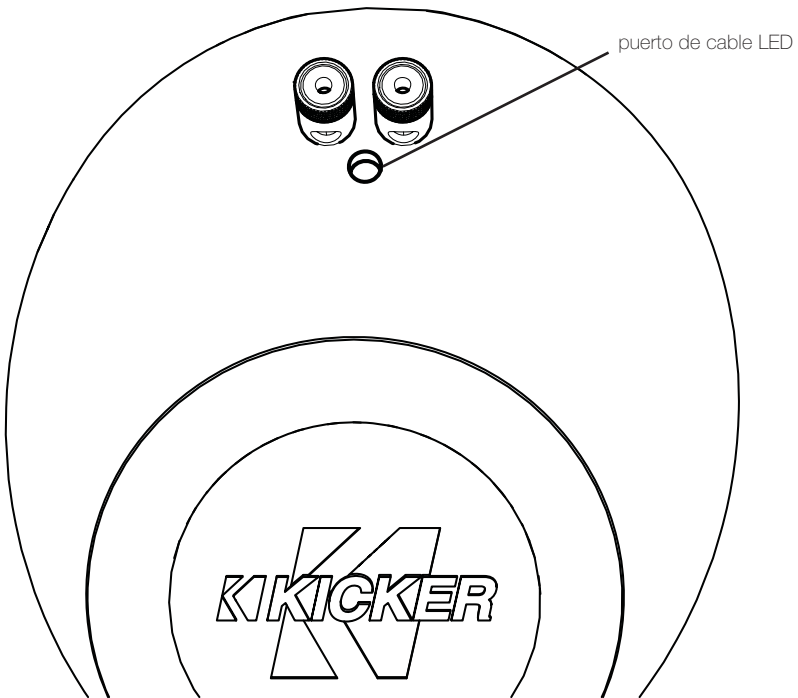
Cableado: Una el cableado desde su amplificador hacia las terminales de los altavoces exteriores. Una el cableado interno incluido desde su KMTES a su bocina y luego monte la bocina al gabinete. Si está usando un altavoz o una rejilla equipada con cableado LED, haga pasar este cable a través del puerto de cable LED ubicado bajo las terminales del altavoz externo, y luego a través del ojal del cable LED.



Ojal del cable LED - Use para formar un sello alrededor del cable LED y el orificio, evitando que la humedad entre en el gabinete.



Enchufe de cable LED - Use para sellar el orificio del cable LED ubicado bajo las terminales del altavoz cuando los altavoces equipados con LED no estén en uso.



MODELL: KMTES8

Autorisierter KICKER-
Händler: _____

Kaufdatum: _____

Seriennummer: _____

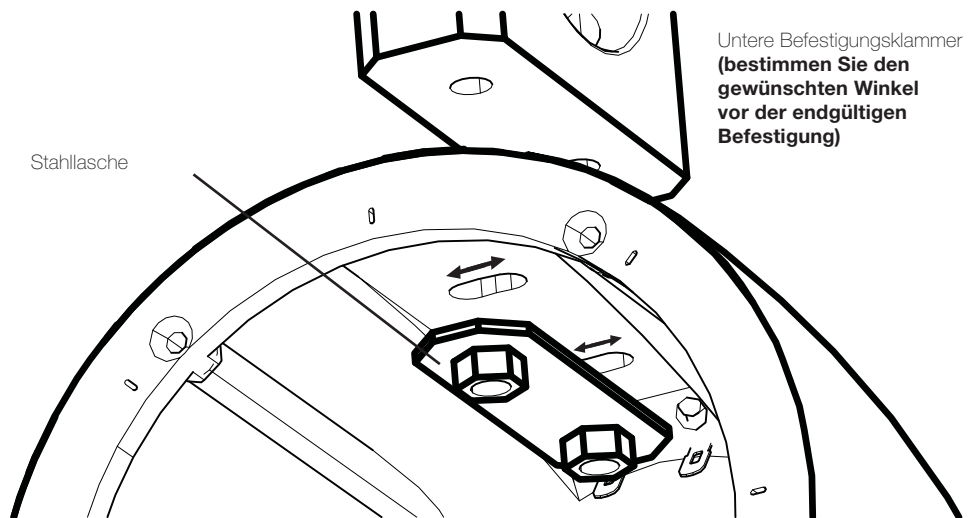
Die KICKER KM Tower-Gehäuse sind die perfekte Methode, um Ihre Musik in mariner Umgebung oder beim Leistungssport zu spielen. Das KMTES8-Gehäuse ist mit dem KICKER KM8-Lautsprecher kompatibel. Die ABS-Spritzgussgehäuse sind UV-behandelt, spritzwasserdicht und wetterbeständig. Befestigen Sie die KM Tower-Gehäuse in Ihrem Boot oder bringen Sie sie in kreativer Weise in der Garage, an den Überrollbügeln Ihres Side-by-Side- oder Allradfahrzeugs oder an beliebigen Montageschienen an.

INSTALLATION

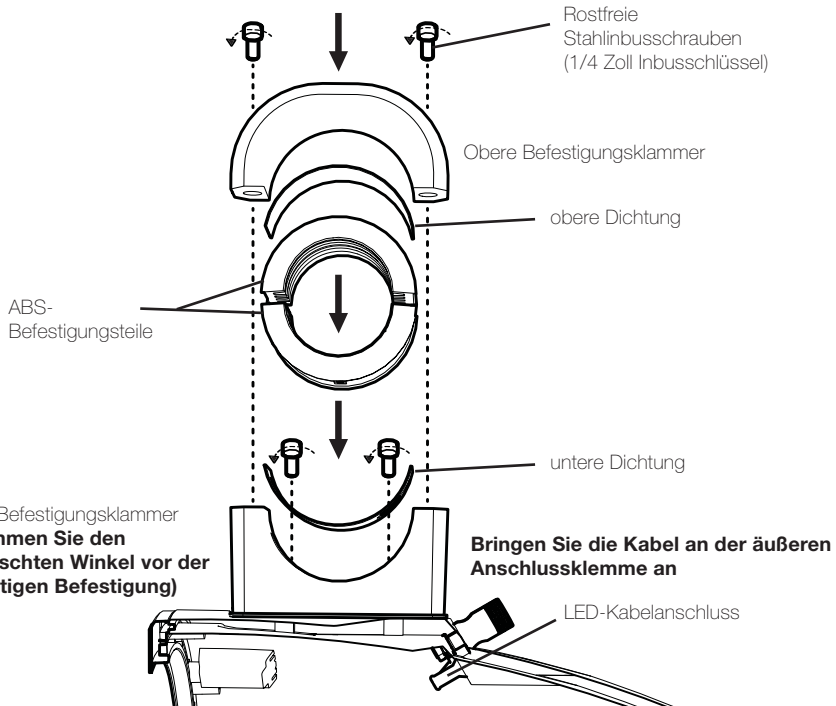
Befestigung: Die KM-Gehäuse umfassen Plastikpassstücke für die Verwendung mit den vier beliebtesten Tower-Leitungsdurchmessern: 2-1/4 Zoll, 2-3/8 Zoll, 2-1/2 Zoll und 2-5/8 Zoll (ohne Plastikpassstücke). Wenn Sie einen anderen Leitungsdurchmesser verwenden, benötigen Sie möglicherweise das KMTAP-Zubehörpaket, das Passstücke für 1-5/8 Zoll, 1-3/4 Zoll, 1-7/8 Zoll und 2 Zoll enthält. Für andere Leitungsdurchmesser sind möglicherweise zusätzliche Unterlegscheiben erforderlich.

Überprüfen Sie die Montageschiene für die besten Befestigungsstellen. Wenn sich die KM Tower-Gehäuse nicht direkt nebeneinander befinden, ist die Stereoleistung besser. Um die besten Stellen für die Befestigung zu finden, achten Sie auf Hindernisse oder Blockierungen, die das Befestigen der KM Tower-Gehäuse erschweren können. Beachten Sie die Führung der Lautsprecherkabel, da diese die Befestigung der KM Tower-Gehäuse beeinflussen können.

Ausrichten: Die Befestigungsteile ermöglichen die flexible winklige Befestigung der KM Tower-Gehäuse. Dies wird durch die enthaltenen internen Montageplatten erreicht. Wir empfehlen, die KM Tower-Gehäuse locker zu montieren und an der Montageschiene anzubringen, um die richtige Winkelausrichtung zu bestimmen.



Stecken Sie die beiden rostfreien Inbusschrauben durch die untere Befestigungsklammer, die Befestigungslöcher und in die Montageplatte. Ziehen Sie diese Schrauben noch nicht an. Bringen Sie das Gehäuse mit der oberen Befestigungsklammer und zwei Inbusschrauben an der Montagewise an. Richten Sie die locker montierten KM Tower-Gehäuse im gewünschten Winkel aus. Markieren Sie den Befestigungswinkel für das KM Tower-Gehäuse mit Klebeband oder einem Stift am unteren Rand der Befestigungsklammer. Entfernen Sie die Gehäuse und ziehen Sie die untere Befestigungsklammer an, die an Ihren Markierungen ausgerichtet ist. Nachdem Sie die letzten Anpassungen vorgenommen haben, richten Sie die Gehäuse nicht mit Gewalt aus. Wenn die Gehäuse nicht richtig ausgerichtet sind, entfernen Sie diese, lockern Sie die Schrauben zwischen dem Gehäuse und der unteren Befestigungsklammer und passen Sie den Winkel an.

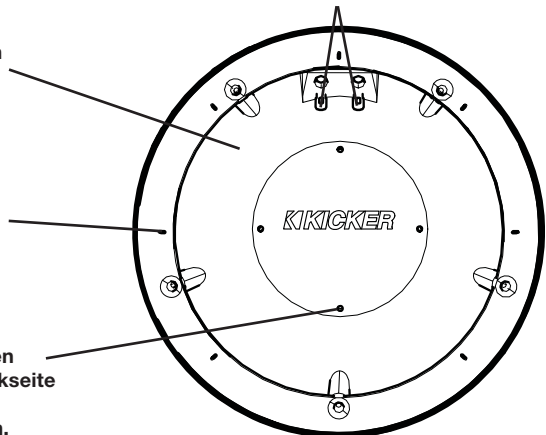


Füllen Sie das Gehäuse locker mit Polymer-Füllstoff, der mitgelieferten weißen Schutzschicht. Für das KMTES-Gehäuse benötigen Sie nur ein Sheet für den Woofer und ein halbes Sheet für den Hornlautsprecher.

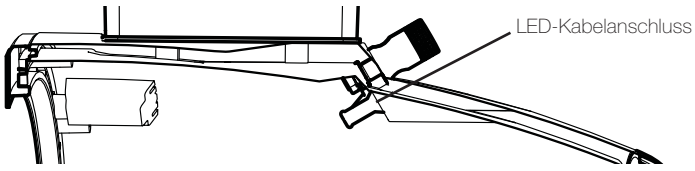
Bringen Sie die verlöteten Kabel in den inneren Anschlussklemmen unter Beachtung der Polung an den Lautsprecherklemmen an.

Bringen Sie die Lautsprecher am Gehäuse an (M4- oder #8-Schrauben empfohlen)

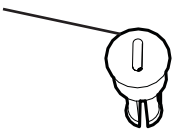
Entfernen Sie die inneren Schrauben von der Rückseite des Gehäuses, um die Rückwand auszurichten.



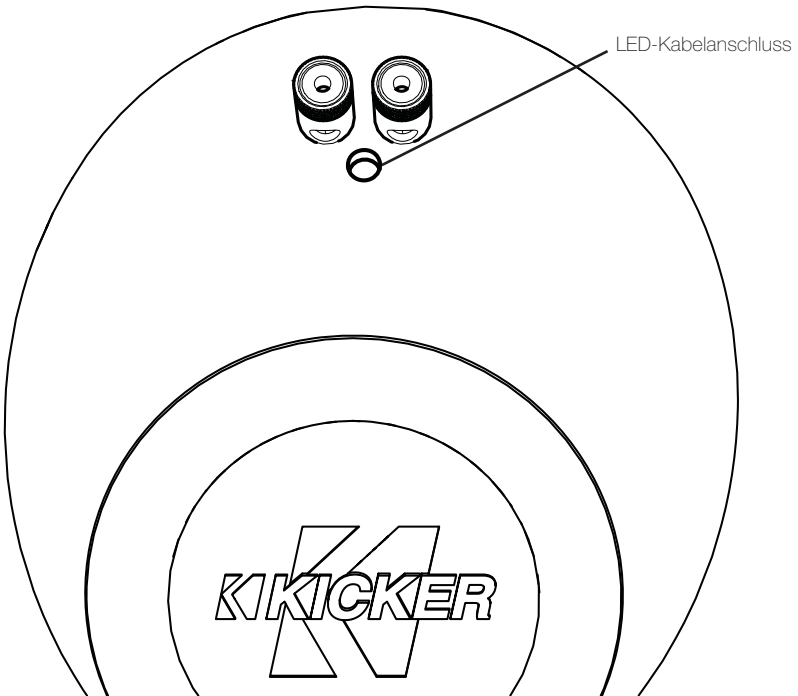
Verkabelung: Bringen Sie die Kabel Ihres Verstärkers an die äußeren Lautsprecherterminals an. Bringen Sie die mitgelieferte interne Verdrahtung des KMITES an Ihren Lautsprecher an, und befestigen Sie dann den Lautsprecher am Gehäuse. Wenn Sie einen Lautsprecher oder eine Abdeckung mit LED-Verkabelung verwenden, führen Sie das Kabel durch den LED-Kabelanschluss unterhalb des äußeren Lautsprecherterminals und dann durch die LED-Kabeldurchführung.



LED-Kabeldurchführung
- bildet eine Dichtung um das LED-Kabel und das Loch und verhindert so, dass Feuchtigkeit in das Gehäuse eindringt.



LED-Kabelstecker - wird verwendet, um das LED-Kabelloch unter den Lautsprecherterminals abzudichten, wenn die mit LED ausgestatteten Lautsprecher nicht benutzt werden.



MODÈLE : KMTES8

Distributeur KICKER agréé : _____

Date d'achat : _____

Numéro de série : _____

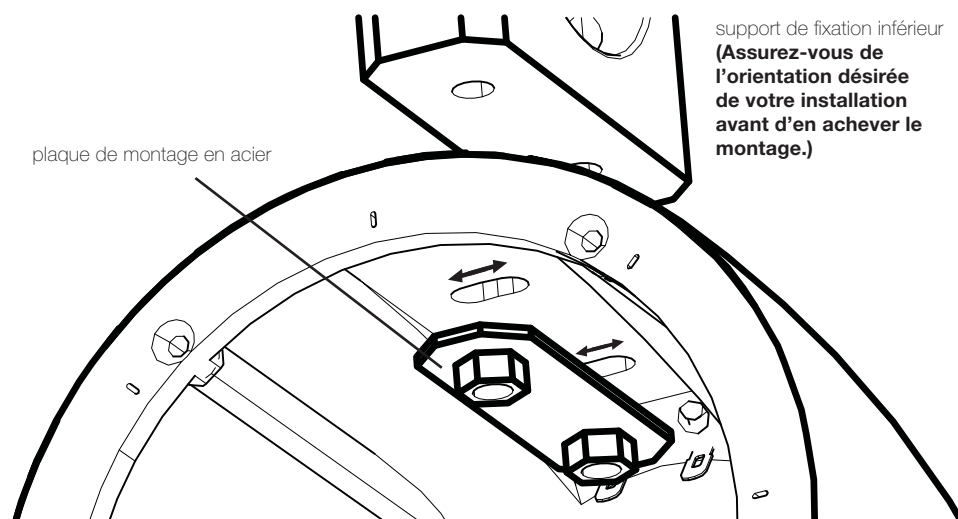
Les boîtiers pour haut-parleurs verticaux KICKER KM sont le moyen idéal d'intégrer votre musique dans votre environnement nautique ou de sports mécaniques. Le KMTES8 est compatible avec le haut-parleur KICKER KM8. Les boîtiers ABS moulés par injection sont traités contre les UV, et résistants aux projections de liquides et aux intempéries. Montez les boîtiers pour haut-parleurs verticaux KM sur votre bateau ou soyez plus créatif en installant une paire de boîtiers dans votre garage, sur votre 4x4, sur votre tout-terrain biplace, ou encore dans toute autre application montée sur barre.

INSTALLATION

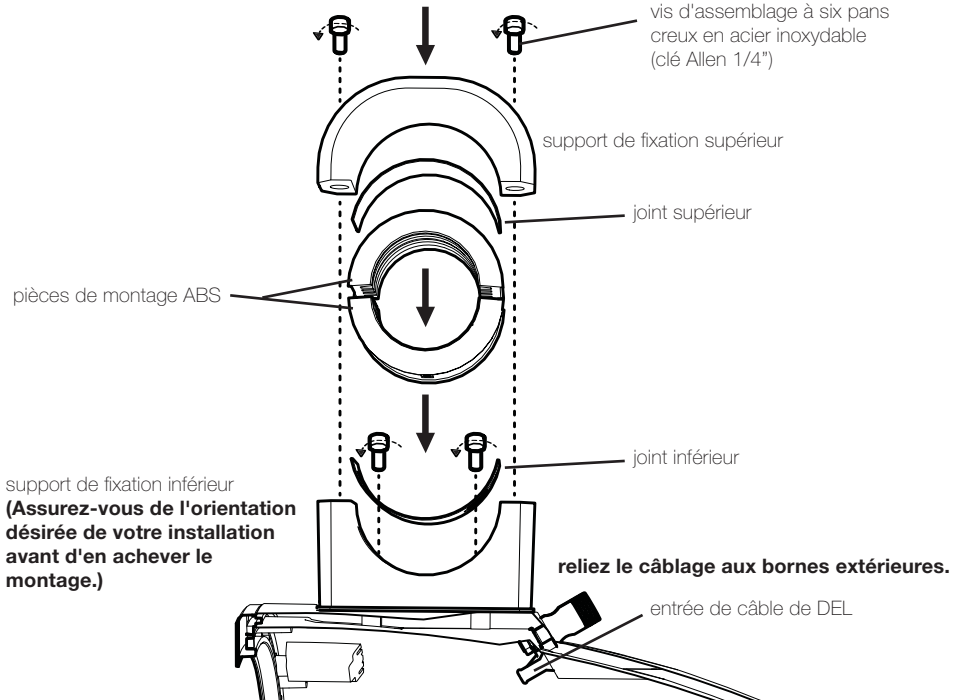
Montage : Vos boîtiers pour haut-parleurs verticaux incluent des pièces d'adaptation en plastique à utiliser avec les trois diamètres de tube les plus courants : 2-1/4", 2-3/8", 2-1/2" et 2-5/8" (sans des pièces d'adaptation en plastique). Si votre tube est d'un diamètre différent, vous aurez peut-être besoin d'utiliser le lot d'accessoires KMTAP, qui comprend des adaptateurs pour les diamètres 1-5/8", 1-3/4", 1-7/8" et 2". Pour d'autres diamètres de tube, des cales supplémentaires seront peut-être nécessaires.

Observez bien votre barre de montage pour trouver les meilleurs emplacements de montage possibles. Une bonne répartition des boîtiers pour haut-parleurs verticaux KM permettra d'obtenir une meilleure performance stéréo, et devrait être privilégiée. Lorsque vous décidez des meilleurs emplacements de montage, veillez bien à trouver tous les obstacles ou les obstructions qui pourraient compliquer ce montage. N'oubliez pas l'acheminement des fils de vos haut-parleurs car ceux-ci peuvent affecter l'emplacement du montage final de vos boîtiers pour haut-parleurs verticaux.

Orientation : Le matériel de montage a été conçu pour fournir une certaine flexibilité pour un montage en angle de vos boîtiers pour haut-parleurs verticaux KM. Ceci est rendu possible grâce à l'utilisation des plaques de montage internes avec filet intérieur. Nous vous recommandons d'assembler sans serrer vos boîtiers pour haut-parleurs verticaux KM et de les attacher à votre barre/tour de montage afin de trouver l'alignement angulaire idéal. Commencez par insérer les deux vis d'assemblage inoxydables à six pans creux dans le support de fixation



inférieur, dans les trous de montage du boîtier, et dans la plaque de montage à visser. Laissez ces vis desserrées pour l'instant. Fixez le boîtier sur votre barre de montage en utilisant le support de fixation supérieur et deux autres vis d'assemblage inoxydables à six pans creux. Tout en les assemblant sans serrer, orientez visuellement vos boîtiers pour haut-parleurs verticaux KM de la manière désirée. En utilisant du ruban adhésif, un crayon ou tout autre outil, marquez l'angle de montage que vous souhaitez pour le bas du support de fixation par rapport au(x) boîtier(s) pour haut-parleurs verticaux KM. Retirez les boîtiers et effectuez fermement le serrage final du boîtier sur le support de fixation inférieur, en veillant à l'aligner conformément aux marques que vous aviez laissées. Une fois vos derniers ajustements réalisés, n'essayez pas d'orienter davantage les boîtiers en ayant recours à la force. Si votre orientation ne vous satisfait pas, retirez les boîtiers pour haut-parleurs verticaux KM et desserrez les vis fixant le boîtier sur le support de fixation inférieur avant de réorienter votre installation.

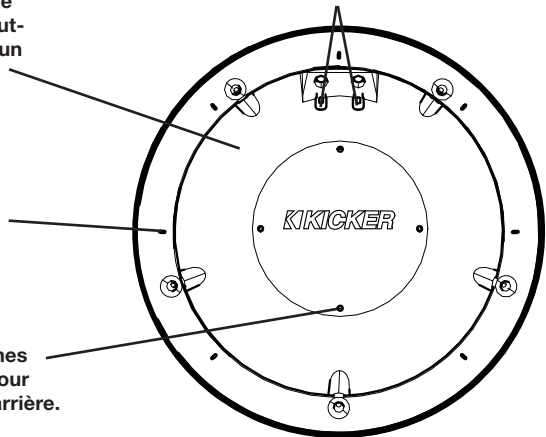


remplissez sans forcer le boîtier avec le poly-fil, la couche de protection blanche incluse dans l'emballage du produit. Le KMTES utilisera une feuille pour un haut-parleur grave et une demi-feuille pour un pavillon acoustique.

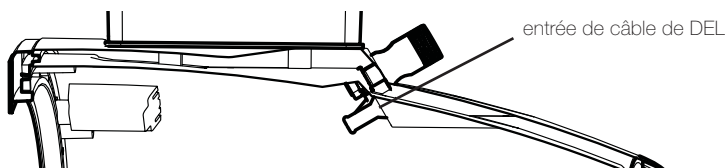
reliez le câblage soudé depuis les bornes internes aux bornes du haut-parleur en respectant la polarité de chacune.

montez le haut-parleur sur le boîtier (nous vous recommandons d'utiliser des vis M4 ou #8).

retirez les vis internes du dos du boîtier pour orienter la plaque arrière.



Câblage : connectez le câblage de votre amplificateur aux bornes externes du haut-parleur. Connectez le câblage interne inclus du KMTES à votre haut-parleur, puis montez le haut-parleur dans le boîtier. Si vous utilisez un haut-parleur ou une grille équipé(e) d'un câblage de DEL, faites passer ce câble dans l'entrée de câble de DEL qui se trouve sous les bornes externes du haut-parleur puis dans le passe-câble du câble de DEL.



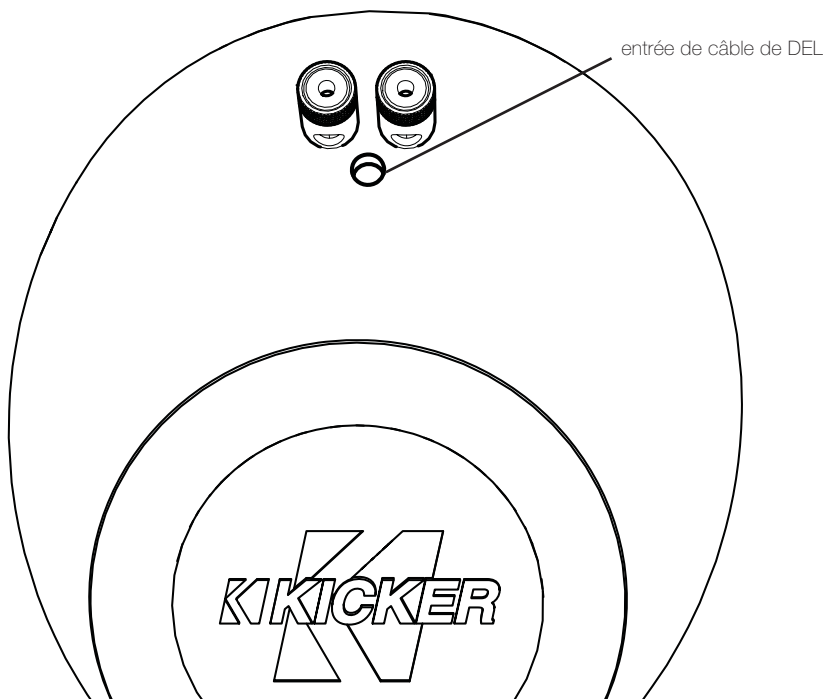
Passe-câble de câble de

DEL - Il permet de former un joint autour du câble de DEL et de son trou, afin d'empêcher l'humidité d'entrer dans le boîtier.



Bouchon de câble de

DEL - Il permet de sceller le trou du câble de DEL qui se trouve sous les bornes externes du haut-parleur si celui-ci ne comporte pas de DEL.



ACOUSTICS LIMITED WARRANTY

When purchased from an Authorized KICKER Dealer, KICKER warrants this product to be free from defects in material and workmanship under normal use for a period of ONE (1) YEAR from date of original purchase. If this product is identified as "Refurbished" or "B Goods", the warranty is limited to a period of THREE (3) MONTHS from date of original purchase. In all cases you must have the original receipt. Should service be necessary under this warranty for any reason due to manufacturing defect or malfunction during the warranty period, KICKER will repair or replace (at its discretion) the defective merchandise with equivalent merchandise. Warranty replacements may have cosmetic scratches and blemishes. Discontinued products may be replaced with more current equivalent products. This warranty is valid only for the original purchaser and is not extended to owners of the product subsequent to the original purchaser. Any applicable implied warranties are limited in duration to a period of the express warranty as provided herein beginning with the date of the original purchase at retail, and no warranties, whether express or implied, shall apply to this product thereafter. Some states do not allow limitations on implied warranties; therefore, these exclusions may not apply to you. This warranty gives you specific legal rights; however you may have other rights that vary from state to state.

WHAT TO DO IF YOU NEED WARRANTY OR SERVICE:

Defective merchandise should be returned to your local Authorized Stillwater Designs (KICKER) Dealer for warranty service. Assistance in locating an Authorized Dealer can be found at www.kicker.com or by contacting Stillwater Designs directly. You can confirm that a dealer is authorized by asking to see a current authorized dealer window decal.

If it becomes necessary for you to return defective merchandise directly to Stillwater Designs (KICKER), call the KICKER Customer Service Department at (405) 624-8510 for a Return Merchandise Authorization (RMA) number. Package only the defective items in a package that will prevent shipping damage, and return to:

Stillwater Designs, 3100 North Husband St, Stillwater, OK 74075

The RMA number must be clearly marked on the outside of the package. Please return only defective component systems. The return of functioning items increases your return freight charges. Non-defective items will be returned freight collect to you. For example, if a subwoofer is defective, only return the defective subwoofer, not the entire enclosure. Include a copy of the original receipt with the purchase date clearly visible, and a "proof-of-purchase" statement listing the Customer's name, Dealer's name and invoice number, and product purchased. Warranty expiration on items without proof-of-purchase will be determined from the type of sale and manufacturing date code. Freight must be prepaid; items sent freight-collect, or COD, will be refused.

WHAT IS NOT COVERED?

This warranty is valid only if the product is used for the purpose for which it was designed. It does not cover:

- o Damage due to improper installation
- o Subsequent damage to other components
- o Damage caused by exposure to moisture, excessive heat, chemical cleaners, and/or UV radiation
- o Damage through negligence, misuse, accident or abuse. Repeated returns for the same damage may be considered abuse
- o Any cost or expense related to the removal or reinstallation of product
- o Speakers damaged due to amplifier clipping or distortion
- o Items previously repaired or modified by any unauthorized repair facility
- o Return shipping on non-defective items
- o Products with tampered or missing barcode labels
- o Products with tampered or missing serial numbers
- o Products returned without a Return Merchandise Authorization (RMA) number
- o Products purchased from an UNAUTHORIZED dealer
- o Freight Damage
- o The cost of shipping product to KICKER
- o Service performed by anyone other than KICKER



HOW LONG WILL IT TAKE?

KICKER strives to maintain a goal of one-week service for all acoustics (subwoofers, midrange drivers, tweeters, crossovers, etc) returns. Delays may be incurred if lack of replacement inventory or parts is encountered. Failure to follow these steps may void your warranty. Any questions can be directed to the KICKER Customer Service Department at (405) 624-8510. Contact your International KICKER dealer or distributor concerning specific procedures for your country's warranty policies.

Note: All specifications and performance figures are subject to change. Please visit www.kicker.com for the most current information.



INTERNATIONAL WARRANTY

Contact your International KICKER dealer or distributor concerning specific procedures for your country's warranty policies.

Our goods come with guarantees that cannot be excluded under the **Australian Consumer Law**. You are entitled to a replacement or refund for a major failure and for compensation for any other reasonably foreseeable loss or damage. You are also entitled to have the goods repaired or replaced if the goods fail to be of acceptable quality and the failure does not amount to a major failure.

WARNING: KICKER products are capable of producing sound levels that can permanently damage your hearing! Turning up a system to a level that has audible distortion is more damaging to your ears than listening to an undistorted system at the same volume level. The threshold of pain is always an indicator that the sound level is too loud and may permanently damage your hearing. Please use common sense when controlling volume.

GARANTÍA INTERNACIONAL ***Versión Español***

Comuníquese con su concesionario o distribuidor KICKER internacional para obtener información sobre procedimientos específicos relacionados con las normas de garantía de su país.

ADVERTENCIA: Los excitadores KICKER son capaces de producir niveles de sonido que pueden dañar permanentemente el oído. Subir el volumen del sistema hasta un nivel que produzca distorsión es más dañino para el oído que escuchar un sistema sin distorsión al mismo volumen. El dolor es siempre una indicación de que el sonido es muy fuerte y que puede dañar permanentemente el oído. Sea precavido cuando controle el volumen.

La frase "combustible para vivir la vida Livin' Loud™ a todo volumen" se refiere al entusiasmo por la vida que la marca KICKER de estéreos de automóvil representa y a la recomendación a nuestros clientes de que vivan lo mejor posible ("a todo volumen") en todo sentido. La línea de altavoces y amplificadores KICKER es la mejor del mercado de audio de automóviles y por lo tanto representa el "combustible" para vivir a todo volumen en el área de "estéreos de automóvil" de la vida de nuestros clientes. Recomendamos a todos nuestros clientes que obedezcan todas las reglas y reglamentos locales sobre ruido en cuanto a los niveles legales y apropiados de audición fuera del vehículo.

INTERNATIONALE GARANTIE ***Deutsche Version***

Nehmen Sie mit Ihren internationalen KICKER-Fachhändler oder Vertrieb Kontakt auf, um Details über die Garantieleistungen in Ihrem Land zu erfahren.

WARNUNG: KICKER-Treiber können einen Schallpegel erzeugen, der zu permanenten Gehörschäden führen kann! Wenn Sie ein System auf einen Pegel stellen, der hörbare Verzerrungen erzeugt, schadet das Ihren Ohren mehr, als ein nicht verzerrtes System auf dem gleichen Lautstärkepegel. Die Schmerzschwelle ist immer eine Anzeige dafür, dass der Schallpegel zu laut ist und zu permanenten Gehörschäden führen kann. Seien Sie bei der Lautstärkeinstellung bitte vernünftig!

Der Slogan "Treibstoff für Livin' Loud" bezieht sich auf die mit den KICKER-Autostereosystemen assoziierte Lebensfreude und die Tatsache, dass wir unsere Kunden ermutigen, in allen Aspekten ihres Lebens nach dem Besten ("Livin' Loud") zu streben. Die Lautsprecher und Verstärker von KICKER sind auf dem Markt für Auto-Soundsysteme führend und stellen somit den "Treibstoff" für das Autostereoerlebnis unserer Kunden dar. Wir empfehlen allen unseren Kunden, sich bezüglich der zugelassenen und passenden Lautstärkepegel außerhalb des Autos an die örtlichen Lärmvorschriften zu halten.

GARANTIE INTERNATIONALE ***Versioin Française***

Pour connaître les procédures propres à la politique de garantie de votre pays, contactez votre revendeur ou distributeur International KICKER.

AVERTISSEMENT: Les haut-parleurs KICKER ont la capacité de produire des niveaux sonores pouvant endommager l'ouïe de façon irréversible ! L'augmentation du volume d'un système jusqu'à un niveau présentant une distorsion audible endommage davantage l'ouïe que l'écoute d'un système sans distorsion au même volume. Le seuil de la douleur est toujours le signe que le niveau sonore est trop élevé et risque d'endommager l'ouïe de façon irréversible. Réglez le volume en faisant preuve de bon sens!

L'expression " carburant pour vivre plein pot " fait référence au dynamisme de la marque KICKER d'équipements audio pour véhicules et a pour but d'encourager nos clients à faire le maximum (" vivre plein pot ") dans tous les aspects de leur vie. Les haut-parleurs et amplificateurs KICKER sont les meilleurs dans le domaine des équipements audio et représentent donc pour nos client le " carburant pour vivre plein pot " dans l'aspect " installation audio de véhicule " de leur vie. Nous encourageons tous nos clients à respecter toutes les lois et réglementations locales relatives aux niveaux sonores acceptables à l'extérieur des véhicules.



